

Canastilla para grúa ALTEC AN-543

RFBC 122

sin mandos



Para grúas hidráulicas

Descripción

Canastilla de fibra de vidrio
Para un solo operador
Capacidad: 204 Kg.
Diseño reforzado para resistir los movimientos del brazo
Exterior e interior pintada con gelcoat importado, color blanco
Acabado espejo al exterior
Fabricada libre de plomo
Escalón de acceso instalado con cinta anti derrapante
Aprobada por el laboratorio LAPEM de CFE conforme a la especificación CFE0000-32/33 y la norma ANSI/SIA A 92.22 2001

Aprobada por:



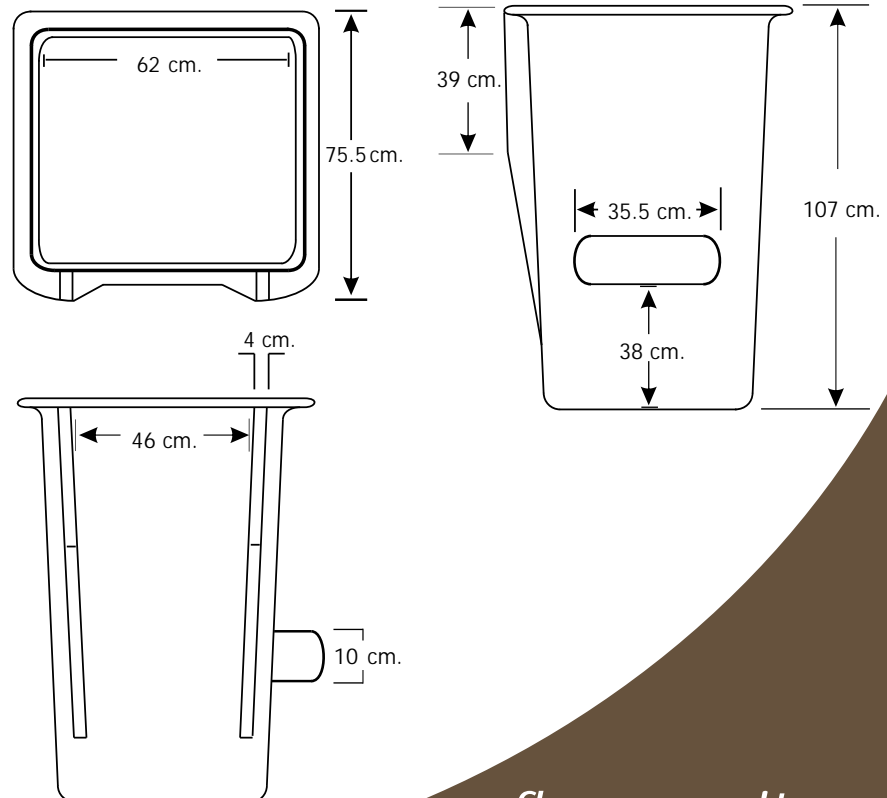
LAPPEM

Laboratorio de Pruebas de Equipos y Materiales

Beneficios

- Resistente a la intemperie y ambientes salinos
- No se corroe
- Ligera y resistente
- Dieléctrica
- Larga vida útil
- De fácil instalación

Medida: 24" x 24" 42"



rfbcomposites.com
quazarcorp.com

Calle 6 No. 2593 | Zona Industrial | C.P. 44940 | Guadalajara, Jal., Mex.
Tel. (33) 3811 5316 Fax. (33) 3812 5053 | info@rfbcomposites.com

Un solo domicilio. Presentes en toda la república | 01 800 8726 287